

無軸封 磁力驅動 微型齒輪泵



Gear Pumps

特殊齒輪形式設計

特殊專利設計的齒輪形式提供了齒輪出色的耐磨性，幾乎純滾動的齒輪齧合特點可以將齒輪工作時的磨損降至最低。

一體成型齒輪

齒輪的工作齒面採用高精度一體成型技術，不經過機械加工。保證了齒輪工作面結構的完整緻密，提高了齒輪的耐磨性和壽命。

多種馬達可供選擇

交流防爆、交流變頻、單相 / 三相交流、直流有刷、直流無刷、內置驅動的直流無刷，內置驅動的遮罩式直流無刷馬達可供選擇。

允許短暫無水空轉自吸

在需要利用泵的入口真空度將液體吸入泵內的應用中，可以允許短暫無水空轉，泵不會因為自吸時的空轉而損壞。

(不含NP98 / NP106系列)



可調速

設有調速鈕，可依需求調整泵浦速度，應用範圍廣泛。

特殊腔體形式設計

可以適應出口壓力大範圍變動的狀況，無論是低壓、高壓或短時間反轉都能很好適應。

無脈動出口壓力

高精度的零件加工和結構設計保證液體的平穩輸送。

高精度陶瓷軸

高精度的陶瓷軸具有超強的耐磨性和剛性，在磨損性液體和高壓狀況下保證泵工作的穩定性，提高產品的壽命。

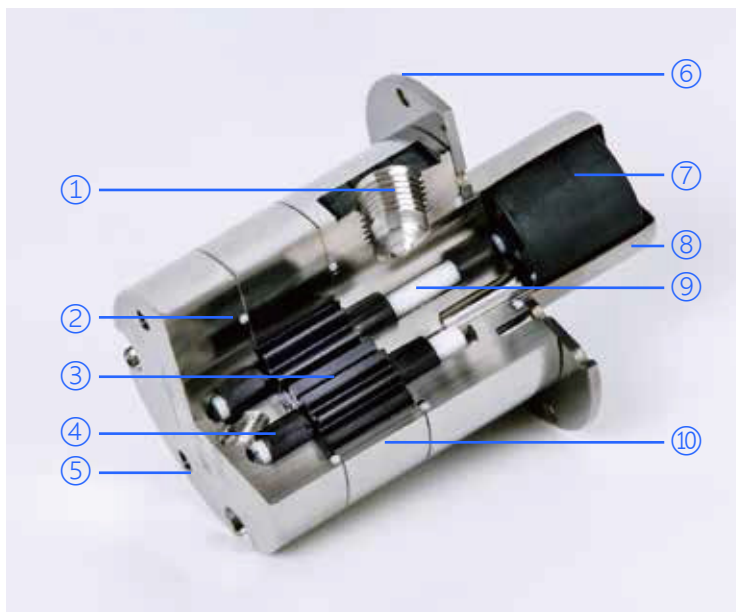
本系列齒輪泵只有O型環精密密封，不存在動密封失效的風險。特殊加強型PEEK材料製作的齒輪和軸承、高精度的陶瓷軸、一體成型的齒輪及具有特殊專利設計的齒輪形式，保證產品具有超高的使用壽命和耐磨性，為輸送小流量、高壓、無脈動的腐蝕性液體、磨損性液體、高溫液體時的理想選擇。

泵浦型號選擇

系列	型號	單位流量	流量範圍
42系列	NP020	0.2ml/rev	0~0.6L/min
	NP039	0.39ml/rev	0~1.3L/min
	NP060	0.6ml/rev	0~1.9L/min
	NP070	0.7ml/rev	0~2.2L/min
51系列	NP100	1ml/rev	0~2.9L/min
	NP120	1.2ml/rev	0~3.9L/min
	NP170	1.7ml/rev	0~5.4L/min
	NP190	1.9ml/rev	0~6.0L/min
60系列	NP240	2.4ml/rev	0~8.2L/min
	NP350	3.5ml/rev	0~10.5L/min
98系列	NP400	4ml/rev	0~12.6L/min
	NP600	6ml/rev	0~18.9L/min
	NP900	9ml/rev	0~28L/min
	NP1200	12ml/rev	0~38L/min
	NP1700	17ml/rev	0~55L/min
106系列	NP2600	26ml/rev	0~65L/min



- **材 料** : 泵體材料：SUS316不鏽鋼 / 哈氏合金 / 特種塑膠 / 其他合金
 軸承 / 齒輪材料：含高性能特種填充材料的PEEK工程塑膠（一體成型）
 軸材料：高精度工業氧化鋁陶瓷
 磁驅材料：PPS塑膠全包覆的稀土磁體
 密封圈材料：氟橡膠（FKM） / 三元乙丙橡膠（EPDM） / 鐵氟龍（PTFE）
- **齒輪形式** : 直齒 - 適用於壓力高於7Barの場合
 斜齒 - 適用於低噪音，壓力波動更小的場合
- **壽 命** : 純水運轉20000小時以上
- **入口過濾網** : 建議400目
- **入口真空度** : -0.85Bar（與轉速有關）
- **進出口壓差** : 20Bar（水為介質）
- **泵體耐壓** : 30Bar
- **驅動馬達** : 耐高 / 低溫直流無刷馬達、步進馬達、伺服馬達、遮罩馬達及其他指定馬達形式
- **工作噪音** : 2000rpm時直齒輪 < 55dB，斜齒輪 < 45dB
- **工作轉速** : 2~3500rpm
- **耐 溫** : -85~150°C
- **進出口連接螺牙規格** : 依需求可選擇不同牙接尺寸



泵浦解剖圖

- ① NPT、G —1/8"、1/4"、3/8"、3/4"、1" 內牙接口
- ② FKM/EPDM/PTFE 密封圈
- ③ 含高性能特種填充材料的PEEK工程塑膠
- ④ 特種填充PEEK軸承
- ⑤ 專屬標識編碼
- ⑥ SUS316不鏽鋼或其他合金壓板
- ⑦ PPS高分子全包覆的稀土磁力驅動
- ⑧ SUS316不鏽鋼或其他合金磁力罩
- ⑨ 高精度工業氧化鋁陶瓷軸
- ⑩ SUS316不鏽鋼或其他合金泵體